

KNÜRR ELICON® MONITORWAND

Product Management
Tim Holzapfel, Bernhard Geier

Control Room Infrastructure | IT & Edge Infrastructure

October 08th 2018



VIDEOWALL DISPLAYS



Großformat Displays:

46" / 49" / 50"



Neue UHD (4K) Displays:

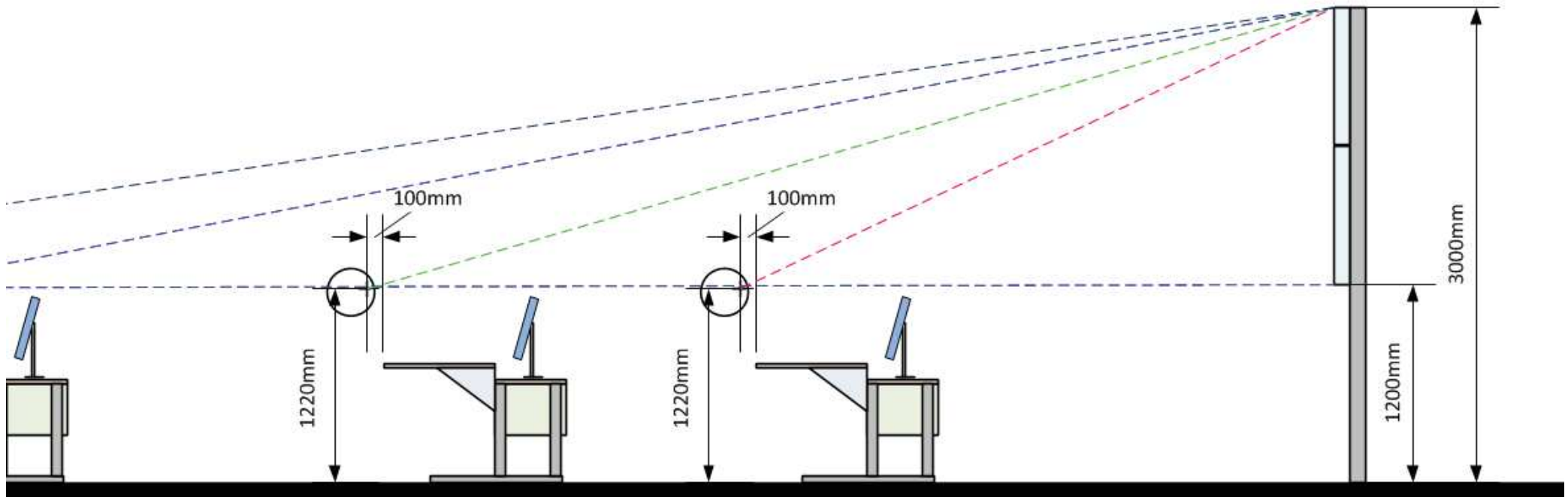
75" / 84" / 98"



Videowände:

55" Panels setzen sich als Standard durch

BEI DER PLANUNG ZU BEACHTEN



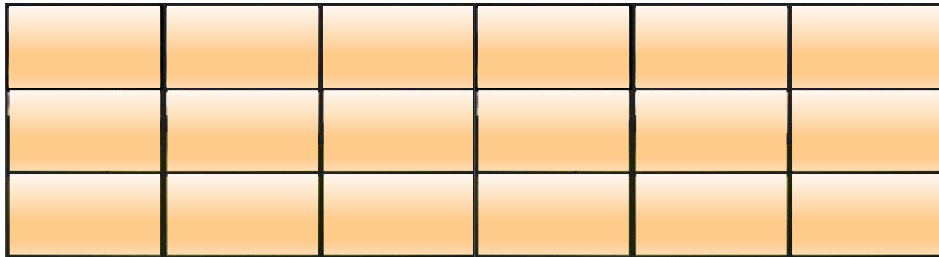
**Die Unterkante der Displays sollte wenn möglich nicht unterhalb 1,20m liegen!
Sonst ist der untere Teil der Monitorwand von der Konsole aus nicht einsehbar.**

In verschiedenen Konstellationen kann es durchaus Sinn machen, die Monitorwand deutlich höher anzubringen. Hierfür ist jedoch sowohl die Raumhöhe entscheidend, als auch die Art der Monitorbefestigung (aufwändige Wandbefestigung).

NEUES MODULARES SYSTEM

Schritt 1:

Art und Anzahl der Displays ermitteln (Maße)



Bsp:

6x3 55" Displays

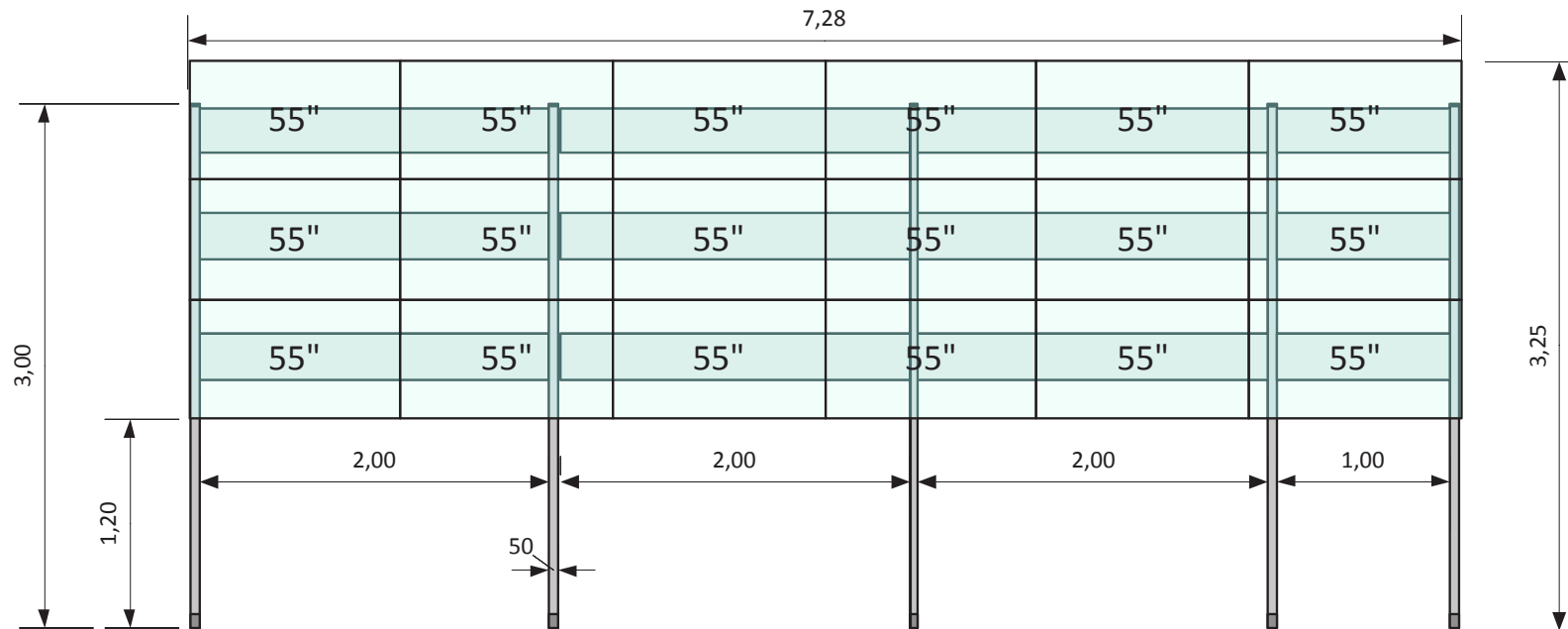
Breite: 1214 mm

Höhe: 683 mm

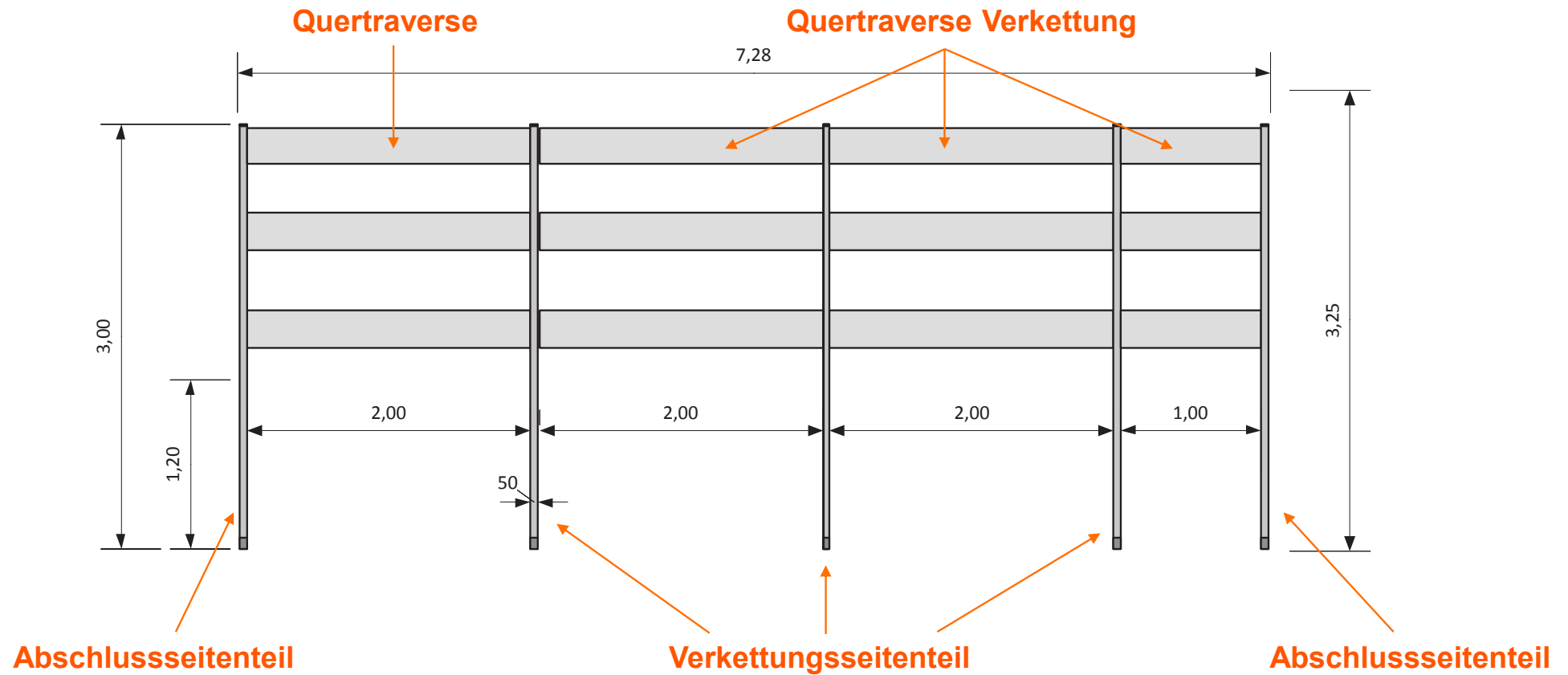
Gesamtbreite = $1214\text{mm} \times 6 = 7284\text{mm}$

Höhe = $1200\text{mm} + (3 \times 683\text{mm}) = \text{Monitoroberkante bei } 3249\text{mm}$

NEUES MODULARES SYSTEM



NEUES MODULARES SYSTEM



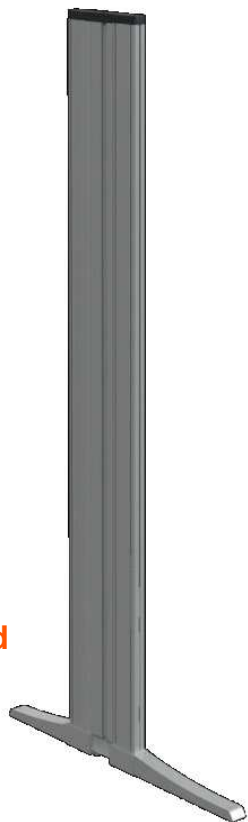
DIE VERSCHIEDENEN SEITENTEILE

Abschluss – und Verkettungsseitenteile in H 2500 mm und H 3000 mm

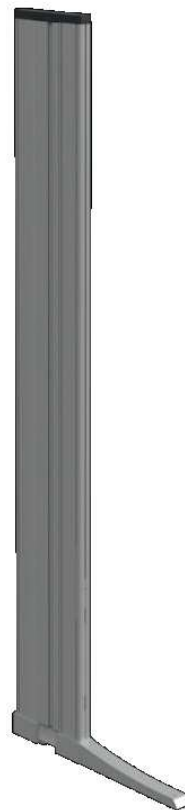
Die Abschlussseitenteile haben auf der Außenseite eine durchgängige Abdeckung und auf der Innenseite segmentierte Abdeckungen.

Die Verkettungsseitenteile haben auf beiden Seiten segmentierte Abdeckungen

Freistehend



Vor Wand
mit Ausleger vorne und
Wandmontagewinkel oben



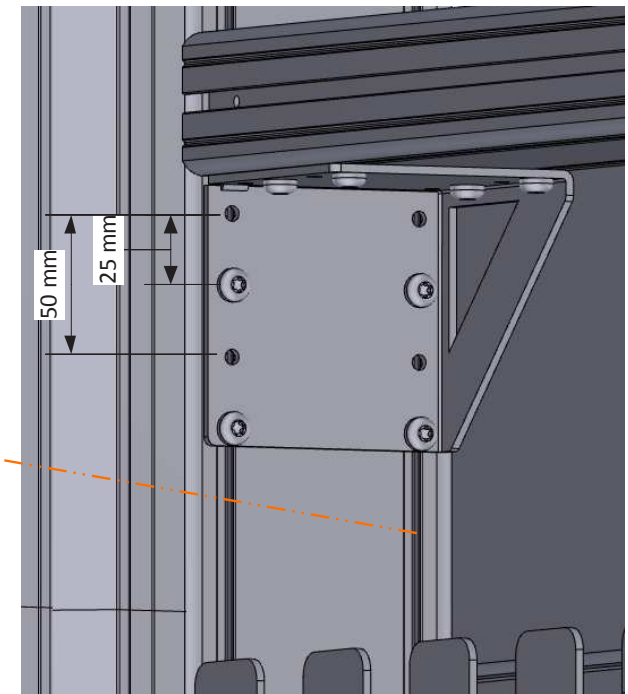
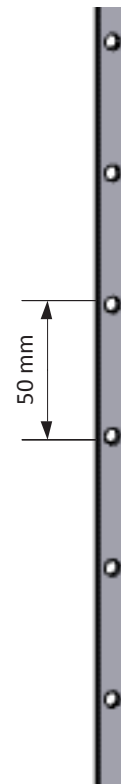
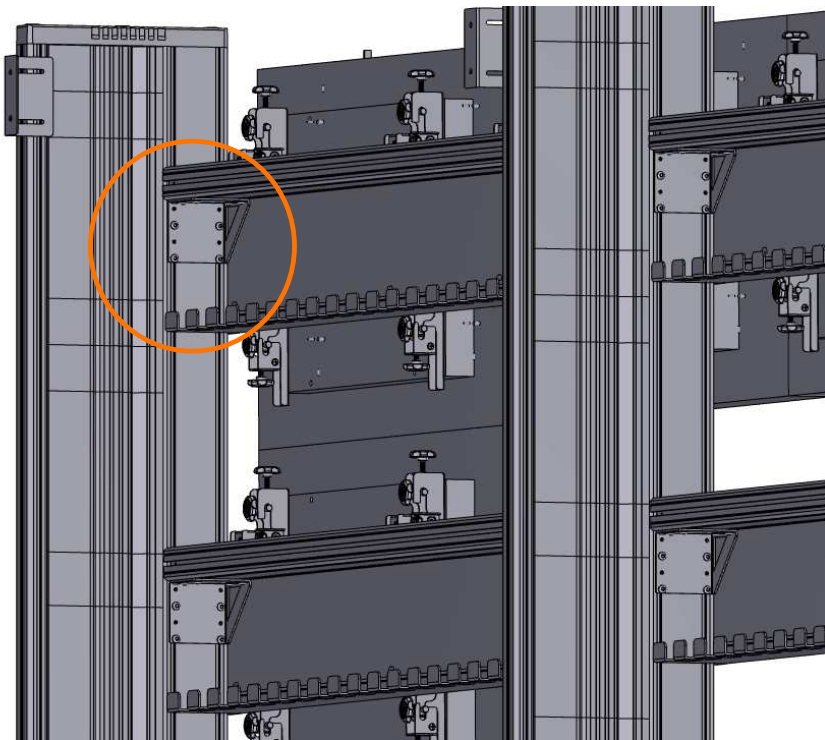
Vor Wand
ohne Ausleger
und Wandmontagewinkel
unten + oben



MONTAGE DER MONITORTRAVERSEN

Einfache Positionierung durch integrierte Gewindeleisten

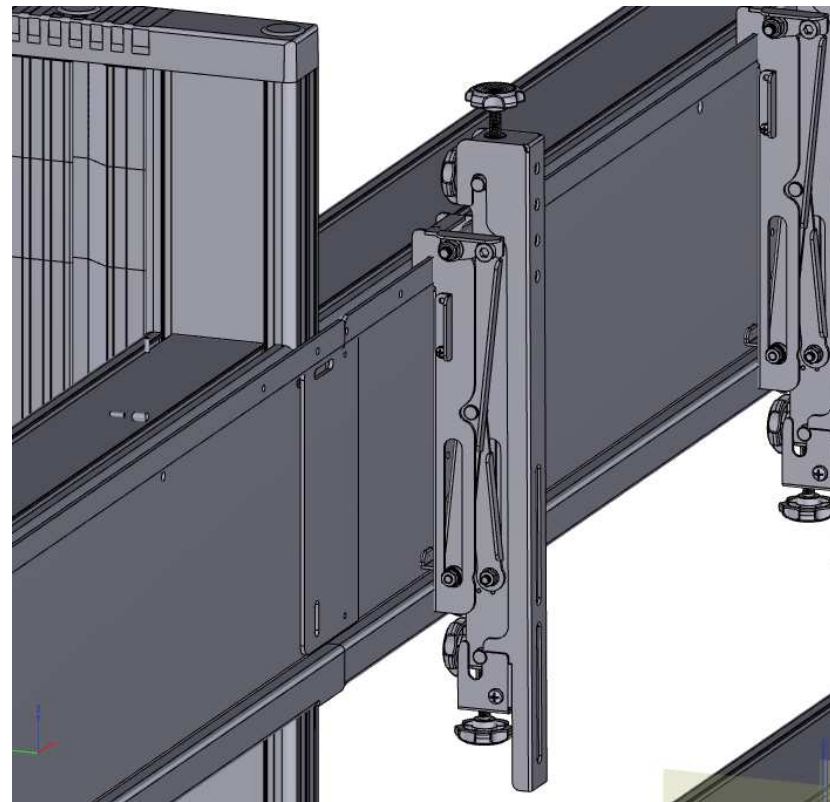
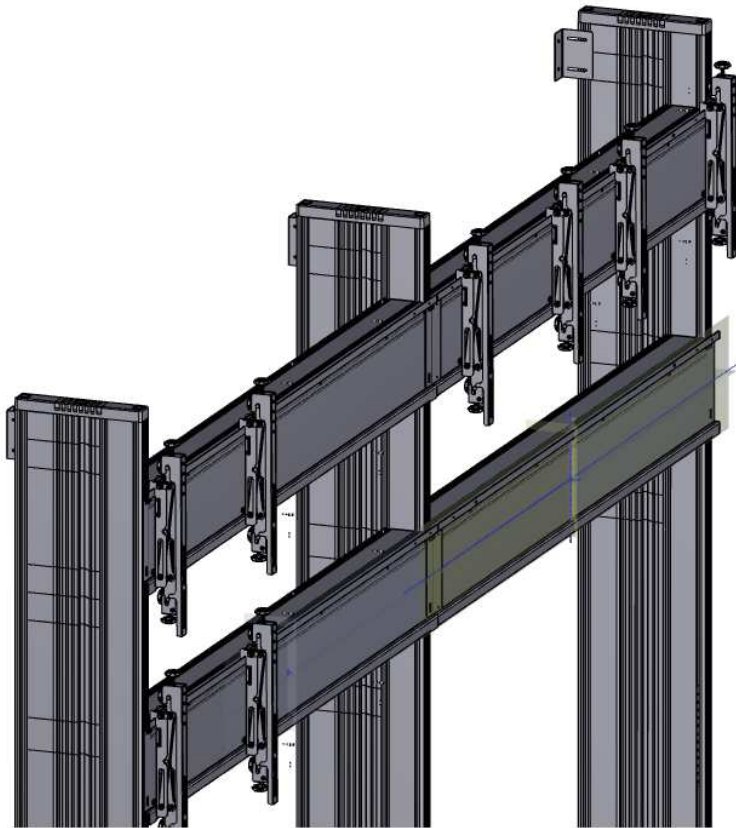
Durch den Einsatz von vorinstallierten Gewindeleisten (Raster 50mm) wird der Aufbau vor Ort erheblich vereinfacht. Die Montagewinkel der Monitortraverse haben Bohrungen im 25mm Raster, was eine noch feinere Positionierung gewährleistet.



VERKETTUNG UND DISPLAYPOSITIONIERUNG

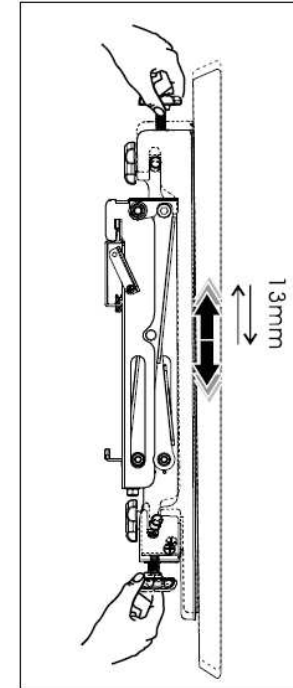
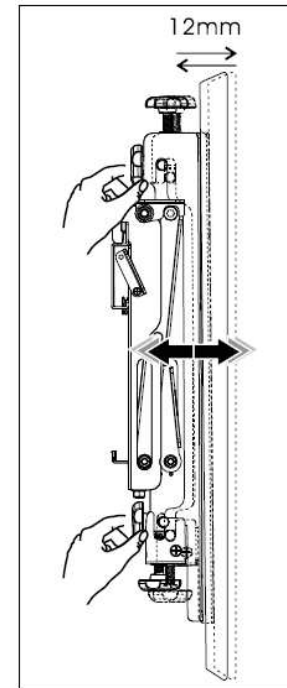
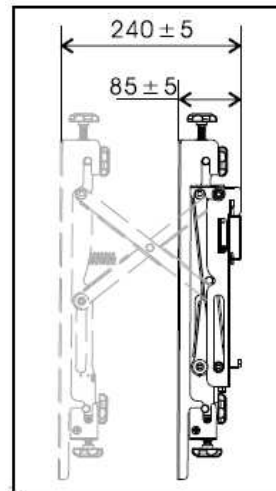
Flexible Positionierung der Displays

Die durchlaufende Querschiene zum einhängen der Monitore befindet sich stets vor dem Vertikalprofil. Dies ermöglicht eine „nahtlose“ Positionierung der Displays.



NEUE MONITORHALTER

Neuer teleskopierbarer Monitorhalter



ZUSÄTZLICHE QUERTRAVERSE

Quertraverse im unteren Bereich (Stütztraverse)



Für den Fall, dass die Displays ausschließlich im oberen Bereich installiert werden, benötigt man zur Querstabilisierung eine zusätzliche Traverse im unteren Bereich.

Achtung:

Der Einsatz einer Lochblechverkleidung ersetzt nicht die Quertraverse!

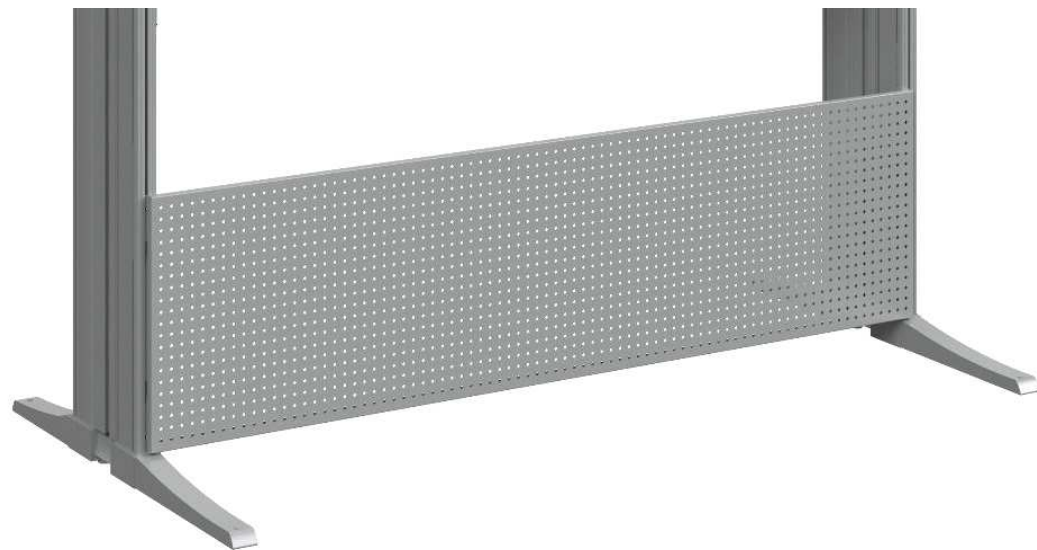


LOCHBLECHVERKLEIDUNG

Zur Verkleidung des Bereichs unterhalb der Monitore oder an der Rückseite

Die Lochblech-Panels sind in den Breiten B1000 und B2000 und in einer Höhe von 550mm, zur werkzeuglosen Befestigung ausgeführt. Im Lieferumfang sind vertikale Aufnahmeleisten, welche in der vorderen T-Nut positioniert werden. Eine nachträgliche Installation ist jederzeit möglich.

Es können jederzeit mehrere Rückwände übereinander installiert werden. Somit kann z.B. bei einer freistehenden Wand auch die Rückseite verkleidet werden.



SCHRÄNKE ZWISCHEN DEN PROFILEN

Schränke in B1000 können zwischen den Profilen positioniert werden.

Flügeltürenaufsatzschrank

2 OH / 3 OH

- Komplette verleimte und gedübelte Korpus aus melaminharzbeschichteter Feinspanplatte nach EN 14322
 - Eingenutete, verleimte Rückwand, 13 mm stark, als Sichrückwand
 - Türen mit Ganzmetallbändern mit Softclose- Automatik, Öffnungswinkel 110°
 - Drehstangenschloss mit Griffolive und Wechselzylinder (schließenlagenfähig)
 - Kanten 2 mm ABS, gerundet
 - Metallfachböden (siehe Tabelle) RAL 9011 Schwarz, verstellbar im 32 mm Raster, Tragfähigkeit 75 kg/qm bei allen Fächern (volumenleitfähige Holzböden bei ESD-Ausführung)
 - Bei Glasflügeltür: Teilglastür: Holztür mit eingesetztem Einscheibensicherheitsglas, 4 mm
- **Farbe**
 - **Bestellendziffer .1:**
 - Komplette Lichtgrau
 - **Bestellendziffer .5:**
 - Korpus RAL 7021 Schwarzgrau
 - Fronten Buchedecor
 - **Lieferumfang**
 - 1 Vorwandschrank mit Flügeltür

Bei Glasflügeltür:

 - 1 Vorwandschrank mit Teilglastüren
 - **Lieferzustand**
 - Montiert
 - **Hinweis**
 - Türen mit SchlieBelement sind grundsätzlich bei allen Schränken rechts angeschlagen (RA). Ausführung Linksanschlag (LA) auf Anfrage.

Für die Positionierung von Schränken aus der Umfeld Möblierung arbeiten wir mit den Aufsatzschränken in Breite 1000mm, welche auf einen angepassten Sockel gestellt werden, damit der Abschluss am Elicon Fußausleger passt.

B	H	Anz. Fachböden	OH	Typ	Bestell-Nr. (T 430)	Bestell-Nr. (T 650)	VE
500	712	1	2	Tür	00.321.412.x	00.321.612.x	1 Stk
800	712	1	2	Flügeltür	00.321.413.x	00.321.613.x	1 Stk
1000	712	1	2	Flügeltür	00.321.414.x	00.321.614.x	1 Stk
1200	712	1	2	Flügeltür	00.321.415.x	00.321.615.x	1 Stk
500	1292	2	3	Tür	00.321.416.x	00.321.616.x	1 Stk
800	1292	2	3	Flügeltür	00.321.417.x	00.321.617.x	1 Stk
1000	1292	2	3	Flügeltür	00.321.418.x	00.321.618.x	1 Stk
1200	1292	2	3	Flügeltür	00.321.419.x	00.321.619.x	1 Stk
500	712	1	2	Glastür	00.321.432.x	00.321.632.x	1 Stk
800	712	1	2	Glasflügeltür	00.321.433.x	00.321.633.x	1 Stk
1000	712	1	2	Glasflügeltür	00.321.434.x	00.321.634.x	1 Stk
1200	712	1	2	Glasflügeltür	00.321.435.x	00.321.635.x	1 Stk
500	1292	2	3	Glastür	00.321.436.x	00.321.636.x	1 Stk
800	1292	2	3	Glasflügeltür	00.321.437.x	00.321.637.x	1 Stk
1000	1292	2	3	Glasflügeltür	00.321.438.x	00.321.638.x	1 Stk
1200	1292	2	3	Glasflügeltür	00.321.439.x	00.321.639.x	1 Stk

KNÜRR ELICON® MONITORWAND

Vorteile auf einen Blick:

- Modulares System, jederzeit erweiterbar
- Einfache Auslegung, da nur noch in „Meter“ Bildschirmfläche gerechnet wird
- Als „freistehende“ und „vor-Wandmontage“ Version verfügbar
- Einfache und zeitsparende MvO (integrierte Gewindeleisten)
- Werkzeugloser Zugang zum Verkabelungsbereich in den Seitenteilen
- Horizontales Verkabelungssystem bereits in der Monitortraverse integriert

